



Compact, licht, duurzaam en veilig

ALU - Montage Liften



ALU montageliften van Böcker

Altijd up to date!

Sinds 1958 is het merk Böcker bekend om zijn betrouwbare en efficiënte materiaal- en personenliften.

De optimale combinatie van compactheid, lichtgewicht en zijn superieure hefcapaciteit en werkhoogte zijn de belangrijkste voordelen van deze machines.

Door het gebruik van deze Böcker montageliften kunnen constructie- en onderhoudswerkzaamheden een stuk veiliger en efficiënter uitgevoerd worden.

Efficiency

- Het lichtgewicht aluminium design zorgt voor een laag eigen gewicht met superieure hefcapaciteiten.
- Compacte afmetingen en grote werkhoogtes.

Snelheid

- Korte opstel tijd zorgt voor snel gebruik.
- Snel en makkelijk te transporteren door de compacte afmetingen.

Gemak

- Makkelijk en licht te manoeuvreren en daardoor overal inzetbaar.
- Nauwkeurige lier maakt het mogelijk om tot de exacte hoogte te gaan.

Veelzijdigheid

- Voor elke toepassing de optimale aandrijving.
- Een groot assortiment aan toebehoren zorgt voor nog meer veelzijdigheid van de Böcker montageliften.



LMC 280/380



LMX 500

Foto's zijn louter informatief en niet bindend.

Nauwkeurigheid en veiligheid voor elk project.

Het zeer overtuigende concept van de Böcker Montage Liften zorgen ervoor dat zelfs met zware ladingen alle werkzaamheden veilig en zeer nauwkeurig uitgevoerd kunnen worden. Door de enorme veelzijdigheid van deze liften kunnen ze in elk werkgebied in de industriële sector ingezet worden. Daarnaast overtuigen de Böcker Montage Liften door het zeer laag eigen gewicht en de enorme duurzaamheid.

Uitgebreid assortiment

- LM (manueel) en LH (hydraulisch), 2 verschillende aandrijvingen, altijd de juiste keuze.
- Compacte LMC Liften zijn zeer gemakkelijk te transporteren.
- Zeer sterke LMX Liften voor de ambitieuze projecten.

Hoge prestaties

- Maximale werk hoogtes tot 7,50 meter.
- Hef capaciteit tot 500 kg. Afhankelijk van het type lift.

Bediening

- De liften kunnen geleverd worden met een enkele of dubbele handlier of als elektro / hydraulische uitvoering.
- De Montage Liften zijn zeer snel op te stellen en kunnen daardoor meteen gebruikt worden.

Eenvoudig transport

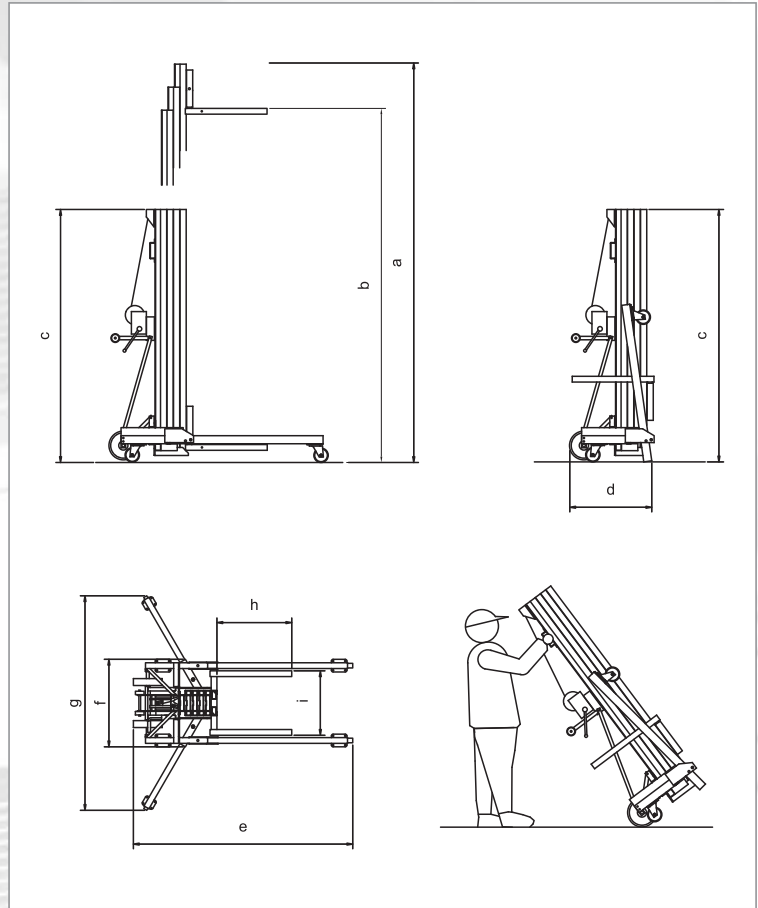
- Zeer compacte modellen voor plaats besparend transport.
- Door het laag eigen gewicht zijn de Montage Liften zowel liggend als staand te vervoeren.



Vacuüm toestel voor het plaatsen van glas



De LM 575, ideaal voor standbouw



Technische gegevens

Type		LMC				LM / LH			LMX
		280	380	450	600	400	575	750	500
Capaciteit [kg]		250	250	250	250	300	300	300	500
Maximale hefhoogte, vork omhoog [mm]	a	2800	3920	4830	6290	3960	5720	7470	4800
Maximale hefhoogte, vork omlaag [mm]	b	2410	3530	4440	5900	3570	5330	7080	4350
Afmetingen vork									
Lengte [mm]	h	650	650	650	650	650	650	650	650
Breedte [mm]	i	560	560	560	560	560	560	560	560
Afmetingen lift in werking									
Lift breedte [mm]	f	760	760	760	760	760	760	760	760
Lift lengte [mm]	e	1455	1455	1455	1525	1585	1785	2005	1610
Lift breedte met zijsteunen [mm]	g	1800	1800	1800	1800	1800	1800	1800	1920
Transport afmetingen									
Masthoogte [mm]	c	1600	1600	1886	1886	2197	2197	2197	1970
Breedte [mm]	f	760	760	760	760	760	760	760	760
Lengte [mm]	d	660	720	760	760	780	835	890	765
Eigen gewicht									
LM(C) zonder zijsteunen [kg]		95	110	118	139	135	158	178	199
LH zonder zijsteunen [kg]		-	-	-	-	215	235	255	276

Meer liften op aanvraag leverbaar
Wijzigingen in constructies en afmetingen voorbehouden

ALU Theater Liften

De ALU TL(C) serie van Böcker is de lift op het gebied van licht, geluid en podia techniek. De zogenaamde Theater Lift is speciaal ontworpen voor montage van truss constructies en het ophangen van Line-Arrays. Deze liften worden niet alleen gebruikt om de constructies te liften, maar zijn ook uitstekend geschikt als ondersteuning tijdens het evenement. Door deze 'stand-alone' methode zijn er geen extra mast constructies nodig om de licht en geluid installaties te ondersteunen.

Afhankelijk van het model bereiken de liften een hef hoogte tot 7,50 m met een maximaal laadvermogen van 300 kg. Alle ALU TL(C) liften zijn voorzien van een valbeveiliging en bieden een optimale bescherming voor mensen en ladingen. Deze liften voldoen volledig aan de BGV C1 richtlijnen.



De ideale lift voor Line-Array's en Truss Carre's

Technische gegevens

Lift type	TLC 450	TLC 600	TLC 750	TL 750
Maximale hef hoogte, vork omhoog [mm]	4870	6335	7680	7500
Maximale hef hoogte, vork omlaag [mm]	4450	5915	7260	7135
Hefcapaciteit [kg]	300	300	300	300
Vork lengte [mm]	66	66	66	66
Lengte uit gestempeld [mm]	2130	2130	2130	2130
Breedte uit gestempeld [mm]	2140	2140	2140	2140
Ingeklapte lengte [mm]	55	55	55	55
Ingeklapte breedte [mm]	60	60	60	60
Mast hoogte [mm]	1990	1990	1990	1990
Eigen gewicht [kg]	174	194	214	207

I.v.m. het voortdurend innoveren van onze producten kunnen wijzigingen zich voordoen

LMJ Junior Lift

Compact, licht en behendig.

De LMJ 320 is de "junior" onder de Böcker ALU Montage Liften. Dankzij zijn compacte afmetingen en zeer laag eigen gewicht, kan deze lift vrijwel overal ingezet worden. De compacte LMJ past in alle hoeken en gaten en zelfs in smalle trapgaten. Door het zeer geringe eigen gewicht van minder dan 50 kg kan hij gemakkelijk door een enkele persoon bediend worden, zelfs het verplaatsen over trappen is mogelijk.

Dankzij de compacte voorpoten heeft de LMJ serie een werk bereik van slechts 15 cm tot de muur en is zo goed geschikt voor de montage van luifels en zonweringen. Met een capaciteit van 120 kg en een maximale werkhoogte van 3,20 m is deze lift ook ideaal voor de installatie van airco units of ventilatiesystemen.



Ideaal voor klimaat techniek - de LMJ 320

Technische gegevens

Lift type	LMJ 320
Maximale hefhoogte, vork omhoog [mm]	3203
Maximale hefhoogte, vork omlaag [mm]	2903
Hefcapaciteit [kg]	120
Vork lengte [mm]	500
Vork breedte [mm]	450
Lift lengte [mm]	1085
Lift breedte [mm]	688
Masthoogte [mm]	1875
Eigen gewicht [kg]	49,6

I.v.m. het voortdurend innoveren van onze producten kunnen wijzigingen zich voordoen

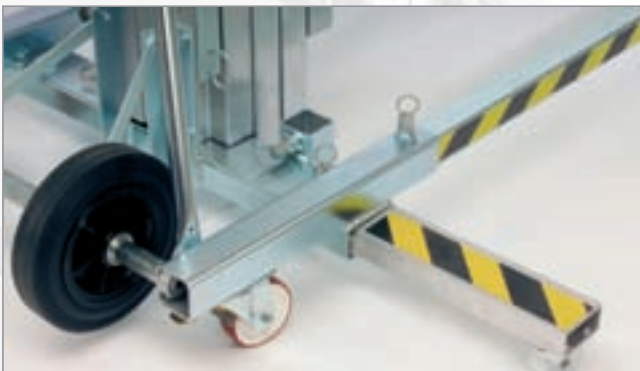
Toebehoren



Dubbele lier



Elektro / hydraulische aandrijving (LH)



Zijsteunen



Zijsteunen LMX



Vork verlengbuizen



Platform



Last haak



Vacuüm toestel voor plaatsen van glas

Product overzicht

Zowel de ALU Montage Liften en Eenpersoons Hoogwerkers van Böcker als de vele andere liften worden verhuurd vanuit Nederland en Duitsland.



Personen en goederen liften



Aanhanger en vrachtwagen kranen



Eenpersoons Hoogwerkers



Verhuisliften



Ladderliften



Bouwliften

Böcker Belgium NV
Boomsesteenweg 101
B-2630 Aartselaar
Tel. +32 (0) 3 457 62 41
Fax. +32 (0) 3 457 62 42
Mail info@boecker.be
Web www.boecker.be



Böcker Nederland B.V.
De Geerden 22
NL-5334 LE Velddriel
Tel. +31 (0) 418 571 444
Fax. +31 (0) 418 635 222
Mail info@boecker.nl
Web www.boecker.nl

